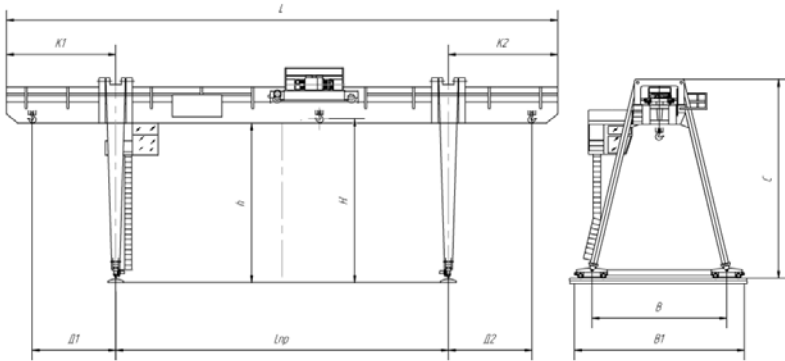


Грузоподъемность 10,0 – 50,0 тонн



Требуемые технические характеристики

Lпр, мм	L, мм	H, мм	h, мм	K1, мм	K2, мм	Δ1, мм	Δ2, мм	C, мм	B, мм	B1, мм	Масса, т (не более)

Пролет крана (прописью), м													
Грузоподъемность, т													
Тип механизма подъема	главного подъема	<input type="checkbox"/> лебедка <input type="checkbox"/> таль		Вспомогательного подъема				<input type="checkbox"/> лебедка <input type="checkbox"/> таль					
Высота подъема груза, м													
Скорость подъема, м/с													
Скорость перемещения, м/с	крана:				тележки:								
Температура окр. среды	<input type="checkbox"/> (-20...+40)°C				<input type="checkbox"/> (-40...+40)°C								
Тип кранового рельса													
Нагрузка на колесо													
Напряжение, В													
Система управления краном	<input type="checkbox"/> релейно контакторная			<input type="checkbox"/> преобразователь частоты				<input type="checkbox"/> тиристорная					
Тип управления краном	<input type="checkbox"/> подвесной пульт		<input type="checkbox"/> радиоуправление		<input type="checkbox"/> стационарная кабина			<input type="checkbox"/> подвижная кабина					
Род тока, частота, Гц													
Суммарная номинальная мощность электродвигателей не более, кВт													
Назначение крана													
Тип грузозахватного органа	<input type="checkbox"/> крюк			<input type="checkbox"/> грейфер			<input type="checkbox"/> магнит			<input type="checkbox"/> траверса			
Количество кранов													

Дополнительные опции

Кабельный барабан	<input type="checkbox"/> да	длина намотки кабеля, м:	<input type="checkbox"/> нет
Кондиционер	<input type="checkbox"/> да		<input type="checkbox"/> нет
Ограничитель грузоподъемности	<input type="checkbox"/> для главного подъема		<input type="checkbox"/> для вспомогательного подъема
Доп. требования:			

Сведения о заказчике

Наименование предприятия, _____
 адрес, телефон, печать _____
 Ф.И.О., должность _____

М.П. _____