

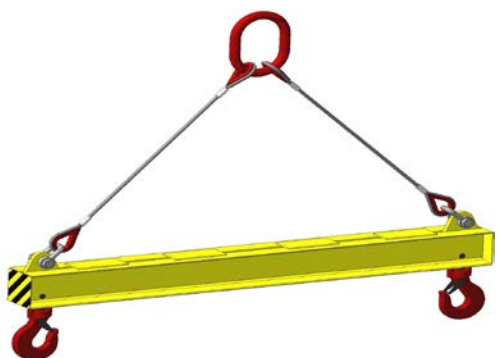


Опросный лист на изготовление траверсы

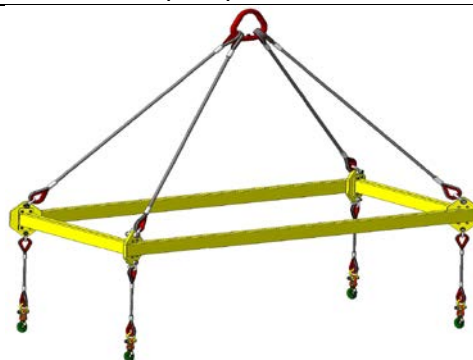
Наименование организации	
Контактное лицо	
Телефон	
e-mail	

Тип траверсы

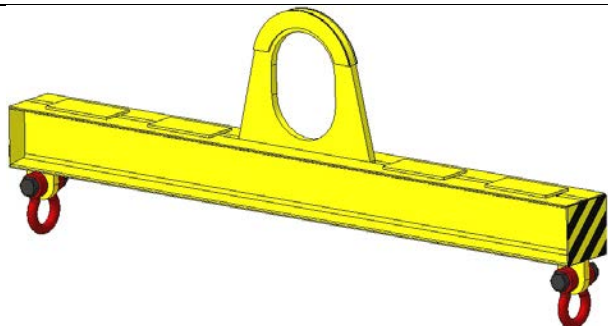
Линейная с подвеской за края



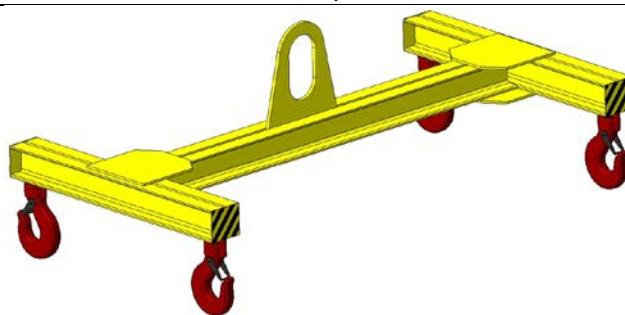
Пространственная



Линейная с подъемом за центр






H-образная

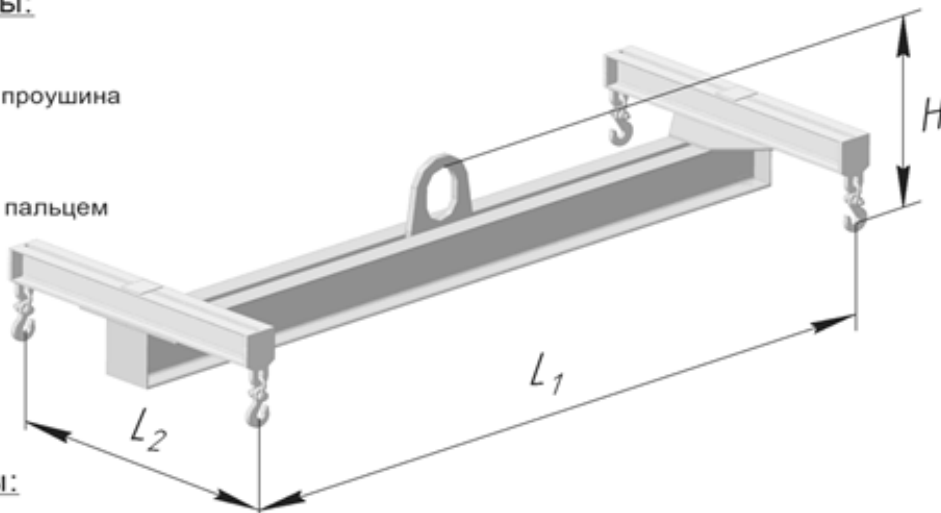


Другая (приложить эскиз)

--


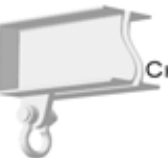










Подвесные проушины:

-  О-образная проушина
-  Проушина с пальцем
-  Палец



Концевые элементы:

- Продольный Поперечный

-  Проушина
-  Скоба
-  Крюк
вращающийся
на оси
-  Крюк
вращающийся
на скобе
-  Крюк
чалочный
на оси
-  Крюк
чалочный
на скобе
-  Боковые
крюки
-  Крюк
с
торца
-  Палец
снизу
-  Палец
-  Боковые
пальцы
-  Звено

Данные для расчета

Масса поднимаемого груза, кг	Расстояние между точками подвеса L1, мм	Расстояние между точками подвеса L2, мм	Высота подвеса траверсы H, мм

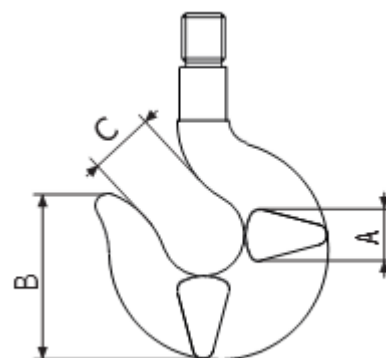
Крюк крана

A = _____ мм

B = _____ мм

C = _____ мм

Обозначение крюка по ГОСТ (DIN) = _____



Указать при необходимости:

Высота подъема груза от уровня пола(мах), мм.: _____

Высота подъема кранового крюка (мах), мм.: _____

Высота подвеса траверсы Н, мм.: _____

Количество заказываемых траверс, шт	
Грузоподъемность, тн	
Высота строповки (от крюка до мест зацепления груза), мм	
Наименование зацепляемого груза	
<i>Эскиз зацепляемого груза с размерами с указанием центра тяжести и местами строповки</i>	
Температура эксплуатации	
<input type="checkbox"/> (-40+40)°C <input type="checkbox"/> (-20+40)°C <input type="checkbox"/> (0+40)°C	
Климатическое исполнение	
<input type="checkbox"/> У1 <input type="checkbox"/> У2 <input type="checkbox"/> У3 <input type="checkbox"/> Т1 <input type="checkbox"/> Т2 <input type="checkbox"/> Т3	
Режим работы по ИСО 4301/1	
<input type="checkbox"/> А1 <input type="checkbox"/> А2 <input type="checkbox"/> А3 <input type="checkbox"/> А4 <input type="checkbox"/> А5 <input type="checkbox"/> А6 <input type="checkbox"/> А7 <input type="checkbox"/> А8	

Планируемая дата заказа		Дата поставки	
Требуется доставка	<input type="checkbox"/> Да <input type="checkbox"/> Нет	Адрес доставки	

Дата заполнения

ФИО

Подпись
